

Vorname & Name des Bestellers eintragen:

Bitte in Druckbuchstaben ausfüllen!

## DRUCK VORNE:

- Schuldruckerei-Fertigmotiv unverändert
- Schuldruckerei-Motiv verändert
- Lehrer auf dem Shirt
- eigenes Motiv
- O Papierausdruck und Datei auf CD liegt bei
- Stick
- kein Druck/ Stick

Bitte Nr. eintragen



Druckfarben:

schwarz	weiß	gold	neopink	grifflgrün	lila
<input type="checkbox"/>	<input type="checkbox"/>	<input type="checkbox"/>	<input type="checkbox"/>	<input type="checkbox"/>	<input type="checkbox"/>

so wie immer

andere Druckfarbe:

Position und Größe:

- groß, mittig 
- Brustlogo, Herzseite 
- anders, bitte so: \_\_\_\_\_

## DRUCK HINTEN:

Bitte Nr. eintragen

Druckfarben:

schwarz	weiß	gold	neopink	grifflgrün	lila
<input type="checkbox"/>	<input type="checkbox"/>	<input type="checkbox"/>	<input type="checkbox"/>	<input type="checkbox"/>	<input type="checkbox"/>

so wie immer

andere Druckfarbe:

Position und Größe:

- groß, mittig 
- anders, bitte so: \_\_\_\_\_

- Schuldruckerei-Namensliste (CD mit Namen liegt bei)
- Schuldruckerei AU Aktion (Unterschriften auf beiliegendem Blatt)
- Bitte passende Namensliste zum DRUCK VORNE gestalten (Ersieilt uns was Schönes!)
- eigenes Motiv
- O Papierausdruck und Datei auf CD liegt bei
- kein Druck

## ÄRMELDRUCK:

Bitte Nr. eintragen

Druckfarbe:

schwarz	weiß	gold	neopink	grifflgrün	lila
<input type="checkbox"/>	<input type="checkbox"/>	<input type="checkbox"/>	<input type="checkbox"/>	<input type="checkbox"/>	<input type="checkbox"/>

andere Druckfarbe:

Position Ärmeldruck:

- Ärmel links 
- Ärmel rechts 

## EINZELNAME:

- Ploft
- Stick

Mehr Infos >> S. 5; CD mit Namen in Tabellenform beilegen!

Position und Größe Einzelname:

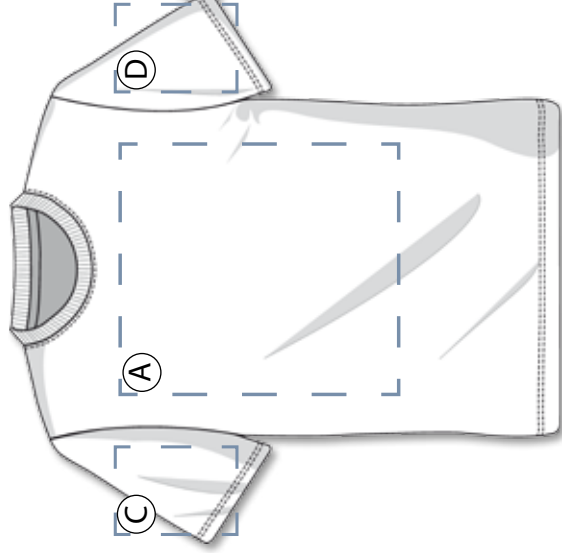
- vorn, Brustlogo, Herzseite links 
- vorn, Brustlogo, rechts 
- Ärmel links 
- hinten, groß über Motiv 
- Ärmel rechts 
- hinten, groß unter Motiv 
- anders, bitte so: \_\_\_\_\_

Druckfarbe:

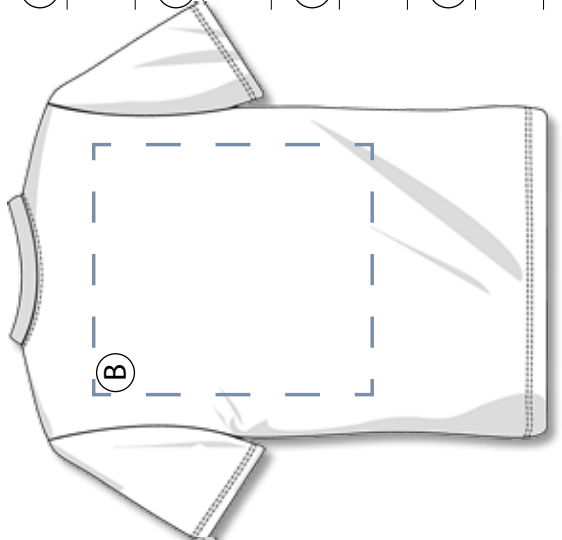
schwarz	weiß	gold	neopink	grifflgrün	lila
<input type="checkbox"/>	<input type="checkbox"/>	<input type="checkbox"/>	<input type="checkbox"/>	<input type="checkbox"/>	<input type="checkbox"/>

andere Druckfarbe:

## SKIZZE VORNE



## SKIZZE HINTEN



## BEMERKUNGEN

- (A) \_\_\_\_\_
- (B) \_\_\_\_\_
- (C) \_\_\_\_\_
- (D) \_\_\_\_\_

